

SAPPHIRE RADEON NITRO+ RX 9070 XT 16G GAMING OC



Cena celkem:	20 045 Kč (bez DPH: 16 566 Kč)
Běžná cena:	22 049 Kč
Ušetříte:	2 004 Kč
Kód zboží:	VGASAP1000
Part No.:	11348-01-20G
Záruka:	36 měs.
Stav:	Nové zboží

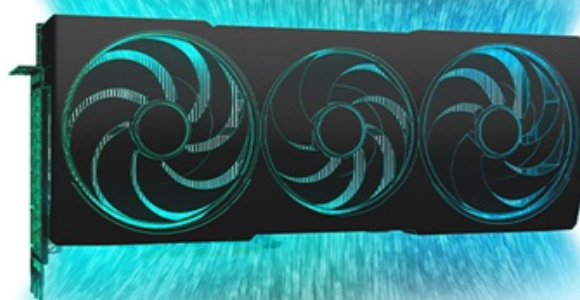
Popis

Sapphire Radeon NITRO+ RX 9070 XT Gaming OC - grafika vymalovaná jako obrázek

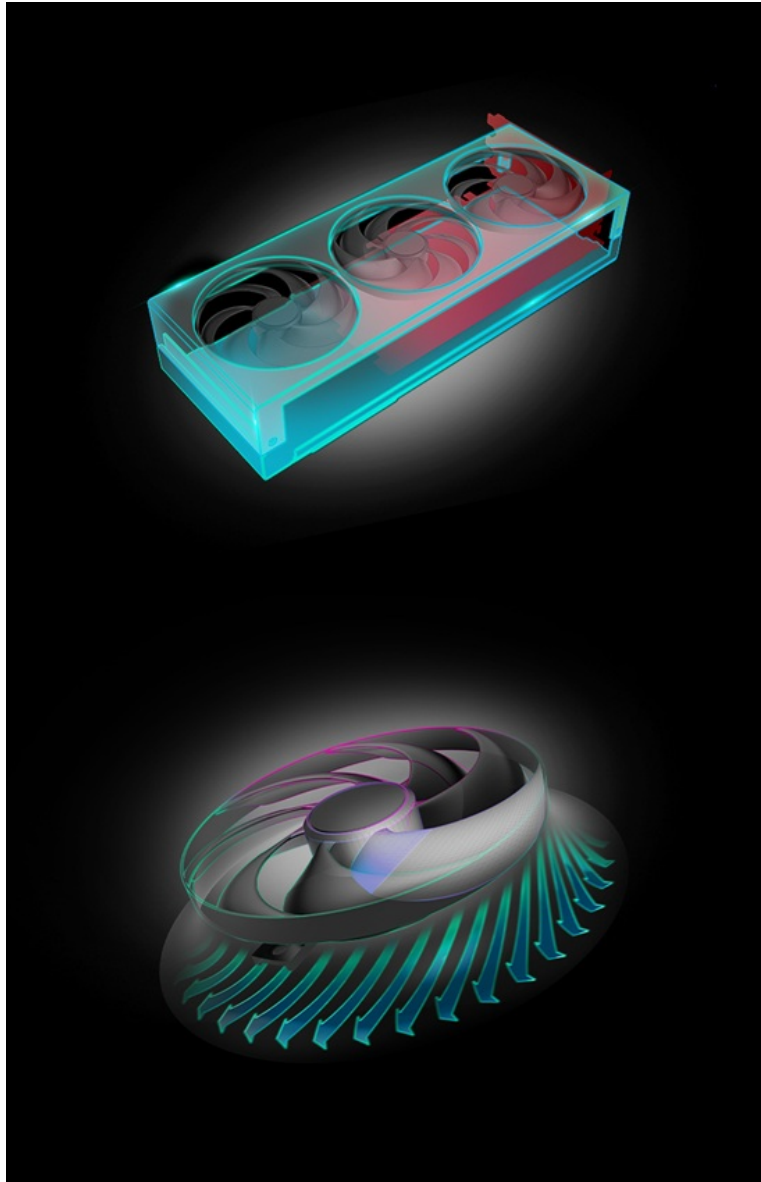
S **grafickou kartou Sapphire Radeon NITRO+ RX 9070 XT Gaming OC** navštívíte herní světy ve vysokém rozlišení a detailech. Je určena do moderních PC sestav, které se zaměřují na maximální gamingové zážitky nebo profesionální grafickou práci. Držte se pevně za opěrky své židle, tahle grafika vás ohromí. Grafickou kartu pohání **architektura AMD RDNA 4**, která ve spojení se **16 GB pamětí typu GDDR6** podporuje špičkový výkon a rychlost.



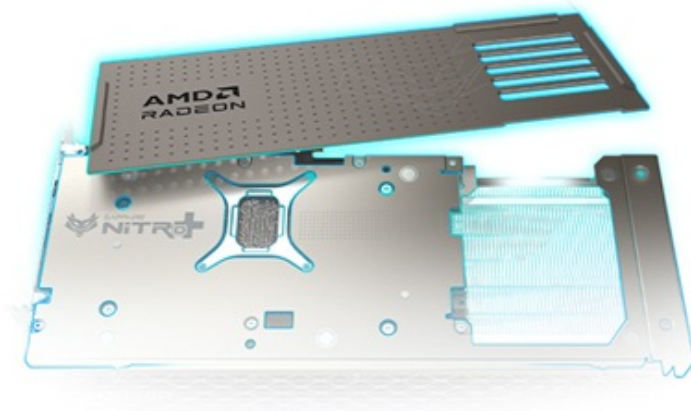
Můžete se tak rozloučit s prodlevami nebo sekaným vykreslováním grafiky během hraní. Hrát budete výhradně jen ve vysokém rozlišení - od klidného průzkumu uzavřené lokace až po otevřené herní světy nebo epické bitvy, kde se pohybuje spousta dynamických objektů a nepřátel. Grafická karta **Sapphire Radeon NITRO+ RX 9070 XT Gaming OC** přichází s pokročilým systémem **chlazení Tri-X s volným průtokem** a trojicí ventilátorů. Proudění vzduchu tímto způsobem snižuje turbulence, efektivně odvádí teplo a zajišťuje konzistentní výkon po celou dobu chodu.

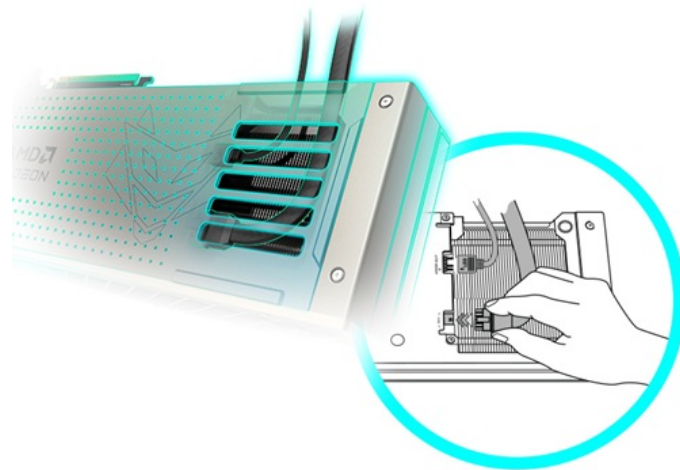


Ventilátory AeroCurve Fan Blade se vyznačují vylepšeným designem pro snížení tření a zvýšení otáček při zachování nízké hladiny hluku. Tato konstrukce zajistí lepší proudění vzduchu a účinnost chlazení v náročných provozních scénářích.



Dvojitá kuličková ložiska pak podporují výrazně delší životnost. **Design s magnetickým zadním krytem** nabízí praktické **skryté napájení**, které je umístěno tak chytře, že podporuje estetiku a čistou organizaci v PC skříni. Mechanická konstrukce se vyznačuje přítomností robustního rámu, který zajišťuje **odolnost a ochranu vnitřních částí**.





Sapphire Radeon NITRO+ RX 9070 XT 16G GAMING OC

ZÁKLADNÍ SPECIFIKACE

Grafický čip: AMD Radeon RX 9070 XT

Takt jádra: 2520 MHz (3060 MHz v boost režimu)

Takt paměti: 20 000 MHz - 256bit

Velikost paměti: 16 GB GDDR6

Typ sběrnice: PCI Express 5.0 x16

Konektory: 2x HDMI, 2x DisplayPort

Rozměry: 330,8 x 128,5 x 65,68 mm

Napájení: 12V-2x6(H++) (součástí balení je redukce na 3x 8pin PCIe)

Podporované technologie

AMD RDNA 4 architektura

64 výpočetních jednotek (3. generace RT + 2. generace AI akcelerátorů)

AMD HYPR-RX s AFMF 2

AMD FidelityFX Super Resolution 4 s AI upscalingem

AMD Radiance Display Engine

AMD Fluid Motion Frames 2 technologie

AMD Radeon Anti-Lag 2 technologie

AV1 Encode/Decode

AMD FidelityFX technologie

Microsoft DirectX 12 Ultimate

AMD Noise Suppression

AMD Freesync

AMD Smart Technologies

AMD Software: Adrenalin Edition aplikace

Podpora rozlišení max. 7680 x 4320 px

HDMI, DisplayPort 2.1