

## PLANET PWR-75-48



Cena celkem:

**1 191 Kč**  
**(bez DPH: 985 Kč)**

Běžná cena:

**1 311 Kč**

Ušetříte:

**119 Kč**

Kód zboží:

NETPLA1186

Part No.:

PWR-75-48

Záruka:

38 měs.

Stav:

Nové zboží

## Popis

### PLANET PWR-75-48

Napájecí zdroj pro instalaci na DIN lištu. Výstupní napětí nastavitelné DC 48-56 V, zatížitelnost 75 W. Provozní teplota -10 až 60 °C.

### ZÁKLADNÍ SPECIFIKACE

#### Výstupní obvod:

**Výstupní napětí:** DC 48-56 V

**Výstupní proud:** 1,6 A

**Celkový výstupní výkon:** 75 W

**Ochranné prvky:** zkrat, přetížení, přepětí a přehřátí

**Typ připojení:** šroubová svorkovnice

#### Vstupní obvod:

**Vstupní napětí:** AC 100-240 V, 50/60 Hz, 1,45 A

**Typ připojení:** šroubová svorkovnice

#### Mechanické vlastnosti:

**Materiál:** kovová skříň, perforovaná

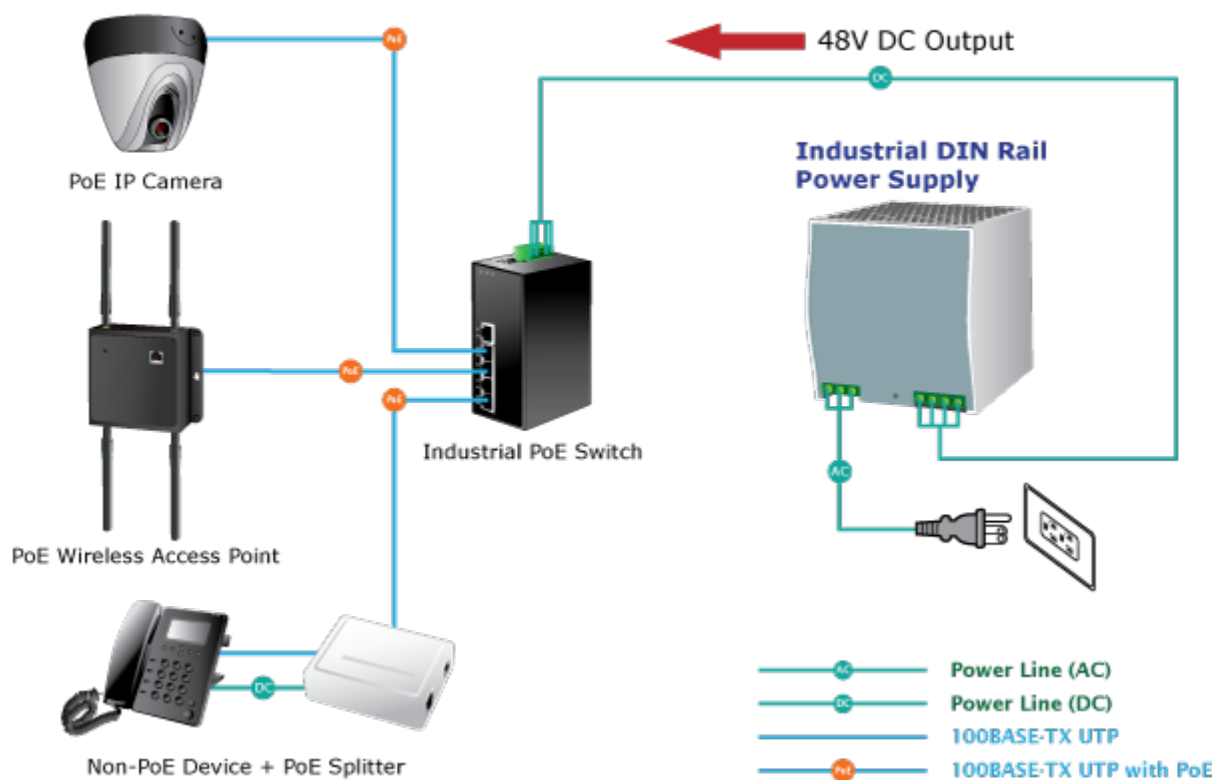
**Rozměry:** 125 × 102 × 35 mm

**Hmotnost:** 510 g

**Montáž:** DIN lišta

Příklad použití:

## Control level



[Infoleták](#)



[Ostatní download](#)