

PLANET ENW-9803 V3



| | |
|--------------|----------------------------|
| Cena celkem: | 2 771 Kč |
| | (bez DPH: 2 290 Kč) |
| Běžná cena: | 3 048 Kč |
| Ušetříte: | 277 Kč |
| Kód zboží: | NETPLA1284 |
| Part No.: | ENW-9803 |
| Záruka: | 26 měs. |
| Stav: | Nové zboží |

Popis

PLANET ENW-9803 v3

10G Base-T PCI Express Server Adapter s podporou **multi-gigabitových rychlostí 10Gb/5Gb/2.5Gb/1Gb/100Mb**, metalický konektor **RJ-45, IEEE 802.3an** a **PCI Express x4**.

10Gigabitový adaptér instalovatelný do **PCI Express x4** dovolující okamžitou realizaci nasazení **10Gbps přenosů**. Slouží pro instalaci do serverů s požadavkem na maximální dostupnost a schopnost plné obsluhy klientů v síti nebo internetu. **PCI Express 3.0** rozhraní poskytuje vyšší propustnost a spolehlivost pro plné využití **10Gigabitového** potenciálu.

Nová verze (v3) síťového adaptéru je postavena na čipsetu **Marvell AQC107**, který přináší oproti předchozí generaci výrazně nižší spotřebu a lepší výkon. Implementace standardu **IEEE 802.3az Energy Efficient Ethernet** zajišťuje optimální spotřebu energie při zachování maximálního výkonu, kdy adaptér automaticky přizpůsobuje svůj výkon aktuálnímu síťovému provozu.

Pokročilé síťové funkce jako podpora **VLAN tagování, PXE boot** a **iSCSI/FCoE boot** činí z tohoto adaptéru ideální volbu pro virtualizované prostředí a cloudová řešení. S podporou **jumbo rámců až do velikosti 16K** a vestavěnou hardwarovou akcelerací **TCP/IP checksum offloading** je adaptér připraven zvládnout i ty nejnáročnější síťové aplikace při minimálním zatížení procesoru serveru.

ZÁKLADNÍ SPECIFIKACE

Vlastnosti:

- 1x 10GBase-T, RJ-45, IEEE 802.3an s podporou multi-gigabitových rychlostí
- Automatická detekce rychlosti 10G/5G/2.5G/1G/100Mbps
- Využití s kabeláží Cat5e až Cat7 podle požadované rychlosti
- Podpora Flow Control (IEEE 802.3x)
- Podpora Virtual LAN (VLAN) detekce tagů a zpracování (802.1Q)
- Hardwarová akcelerace TCP/IP protokolu, TCP/UDP Checksum offloading
- Podpora 16K Jumbo Frame

- Podpora IEEE 802.3az pro energetickou účinnost – Energy Efficient Ethernet (EEE)
- Podpora PXE/iSCSI/FCoE bootu

Rozhraní: PCI-E 3.0 x4

Čipová sada: Marvell AQC107

Rychlost: 10Gb / 5Gb / 2.5Gb / 1Gb / 100Mb

Porty: 1x RJ-45

Spotřeba (typická): 4.7 W (16 BTU)

Pracovní teplota: 0 až +50 °C

Rozměry: 120 x 109 x 69 mm

Hmotnost: 82 g

Podporovaná prostředí:

Windows Server 2008R2-2019R2 64bit

Windows 7/8/10 32/64bit

Linux (kernel 2.6.32.x až 5.x)

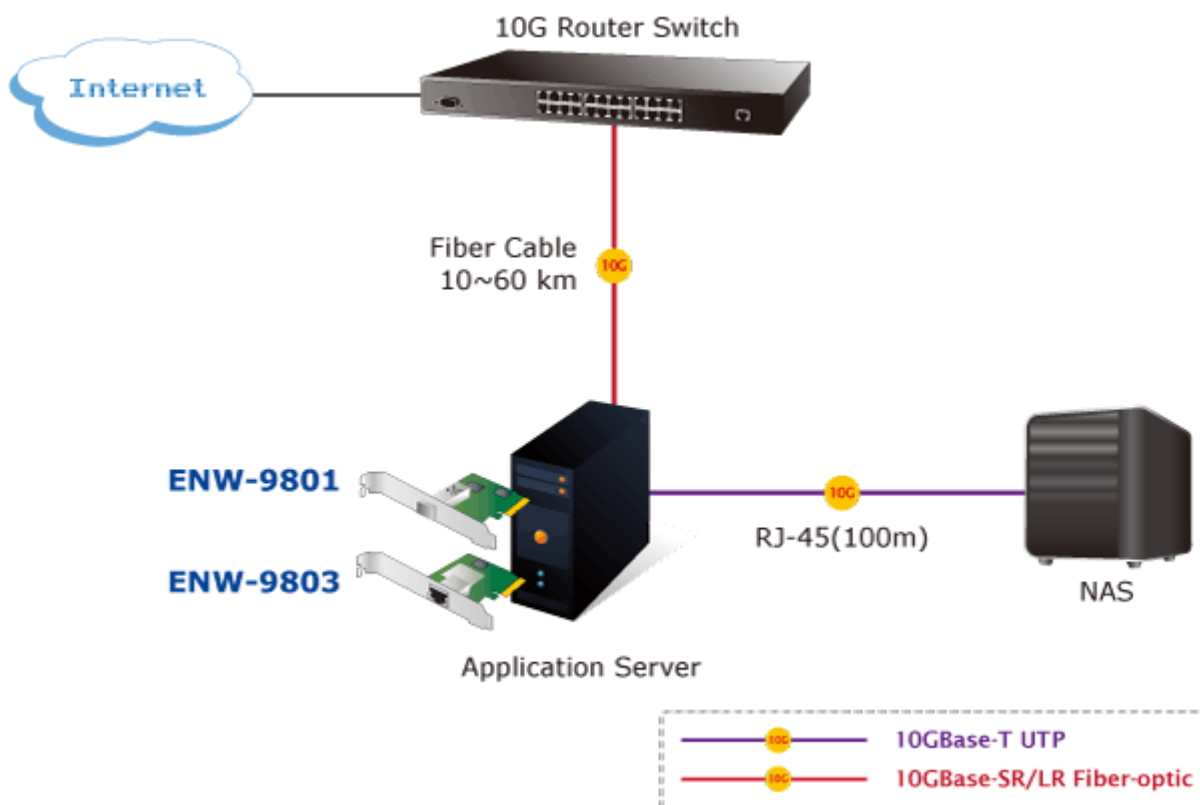
Linux CentOS/RHEL (6.x až 7.x)

Ubuntu (14.x až 16.x)

VMware ESX/ESXi 4.x/5.x/6.x

Doporučená kabeláž:

| 10G specifikace | Rozhraní | Přenosové médium | Maximální vzdálenost | Celkové náklady |
|-----------------|----------|--------------------------|----------------------|-----------------|
| 10G Base-T | RJ-45 | Cat6a/Cat7 UTP kabel | 100 metrů (328 ft) | Nízké |
| 10G Base-CX4 | CX4 | Měděný kabel | 15 metrů (49 ft) | Střední |
| 10G Base-SR | SFP+ | Multimode optický kabel | 300 metrů (984 ft) | Vysoké |
| 10G Base-LR | SFP+ | Singlemode optický kabel | 10 km (32808 ft) | Vysoké |





[Manuál \(pro verzi v3.0\)](#)



[Manuál \(pro verzi v2.1\)](#)



[Ostatní download](#)

Hlavní změny oproti verzi v2:

Nový čipset Marvell AQC107 (místo Tehuti TN4010)

Upgrade na PCI Express 3.0 (z 2.0)

Vyšší podpora Jumbo Frame - až 16K (oproti 9K)

Přidána podpora pro Windows Server 2016/2019

Rozšířená podpora Linuxových distribucí

Přidána podpora iSCSI/FCoE bootu

Podpora IEEE 802.3az pro energetickou účinnost

Vylepšená multi-gigabitová podpora s automatickou detekcí rychlosti