

Petr Hlavinka (eshop.phcomp.cz)

phcomp@phcomp.cz

+420 728 871 498

11.04.26 11:54:57

PLANET IXT-900-1X1UP



Cena celkem:

12 379 Kč
(bez DPH: 10 230 Kč)

Běžná cena:

13 617 Kč

Ušetříte:

1 238 Kč

Kód zboží:

NETPLA2586

Part No.:

IXT-900-1X1UP

Záruka:

60 měs.

Stav:

Nové zboží

Popis

PLANET IXT-900-1X1UP

PoE++ konvertor pro snadný přechod mezi metalickým a optickým vedením (**10G/5G/2.5G/1G/100M Base-T na 10G/2.5G/1G/100M Base-X**).

Průmyslové provedení -40 až 75°C, otřesuvzdorný, **krytí IP40**, ESD ochrana, **DIN instalace**, alarm výstup (relé; DC 24 V/ 1 A), **duální napájení DC 12-54 V**.



Industrial 10GBASE-T 802.3bt PoE++ to 10GBASE-X SFP+ Managed Media Converter

System Supports:



PLANET NMS Controller



PLANET CloudViewerPro



PLANET NMSViewerPro

Zařízení pro průmyslový Ethernet jsou určena do náročných provozních podmínek s velkým rozsahem pracovních teplot, nejistým napájením a častými otřesy. Konvertor se snadno instaluje na standardní DIN lištu nebo přímo na zeď a umožňuje nasazení dobře známé Ethernetové technologie i v průmyslovém prostředí. Stejně tak je vhodný pro instalace do venkovně umístěných skříní s velkým kolísáním pracovních teplot (typicky bezdrátové a MAN ISP aplikace typu FTTH). Podporuje vzdálenou správu skrze webové rozhraní, rozhraní příkazového řádku (CLI) a SNMP pro komplexní vzdálený monitoring.

PoE++ injektor s celkovým výkonem až **95 W** umožňuje snadnou montáž zařízení, jako jsou například IP kamery, bez potřeby dalších napájecích adaptérů.

Možný monitoring mobilní aplikací [CloudViewer Pro](#).

ZÁKLADNÍ SPECIFIKACE

Fyzické vlastnosti:

Porty: 1× 10G/5G/2.5G/1G/100M Base-T RJ-45, 1× 10G/2.5G/1G/100M Base-X SFP+

Technologie zpracování: Store-and-forward

Propustnost: sběrnice 40 Gbps, provozně 29,76 Mpps (64B)

Podpora přenosu: JumboFrame 9K

Provedení: DIN lišta, na zeď

Podpora OAM: ne

Napájení: 2× DC 12–54 V, svorkovnice, připojení možné ze dvou různých zdrojů (nejsou součástí balení)

Ochrana: ESD do 4 kV DC kontaktem, do 8 kV DC vzduchem

Provozní teplota: -40 až 75°C

Rozměry: 135 × 87 × 50 mm

Hmotnost: 659 g

Lze instalovat do šasi: ne

POE funkce:

Celkový napájecí výkon: 95 W, IEEE 802.3af, IEEE 802.3at, IEEE 802.3bt

Počet injektorů: 1× až 95 W

Typ napájení: End-span, Mid-span, Legacy, Force

Pokročilé funkce:

1. automatická detekce napájeného zařízení (PD)
2. kontrola stavu PD při provozu (PD alive-check)

3. Integrovaný plánovač pro plánované vypnutí napájených koncových prvků (PoE Schedule)

Průmyslové vlastnosti:

4. Zařízení je odolné proti pádu (IEC-60068-2-32) z výšky 75 cm na všechny dopadové části
5. Zařízení je odolné proti vibracím (IEC-60068-2-6)
6. Zařízení je odolné proti přetížení krátkodobému zrychlení 50g, dlouhodobému 4g, (IEC-60068-2-27)

Layer 2 funkce:

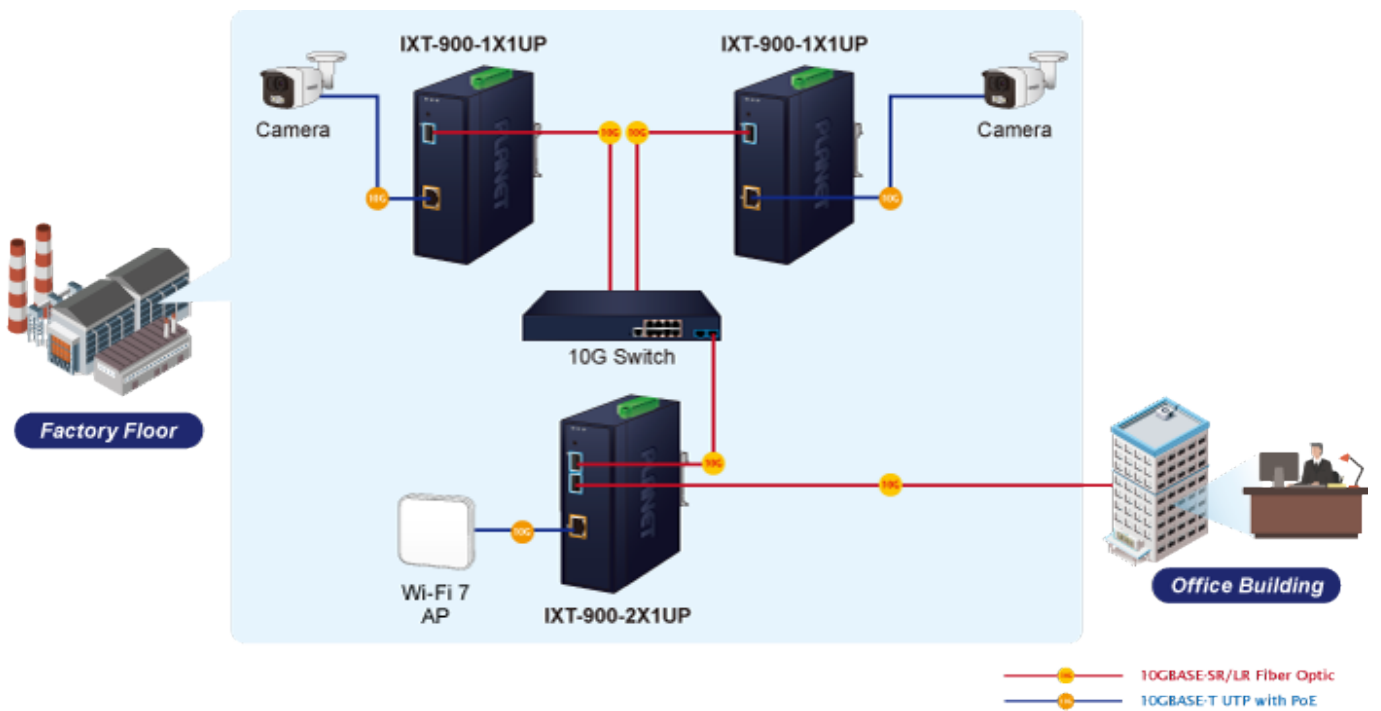
7. Konfigurace portu - zakázání/povolení portu, volba plného a polovičního duplexního režimu, řízení toku
8. VLAN - IEEE 802.1Q tag-based VLAN, IEEE 802.1ad Q-in-Q tunneling, Až 256 skupin VLAN z 4096 VLAN ID
9. Řízení šířky pásma - Ingress/Egress: 16-10 000 000 Kbps
10. QoS - Klasifikace provozu, přísná priorita a WRR, 8úrovňová priorita pro přepínání, CoS/802.1p, DSCP, IP precedence
11. Ring - Podpora ERPS v souladu s ITU-T G.8032, doba zotavení < 500 ms

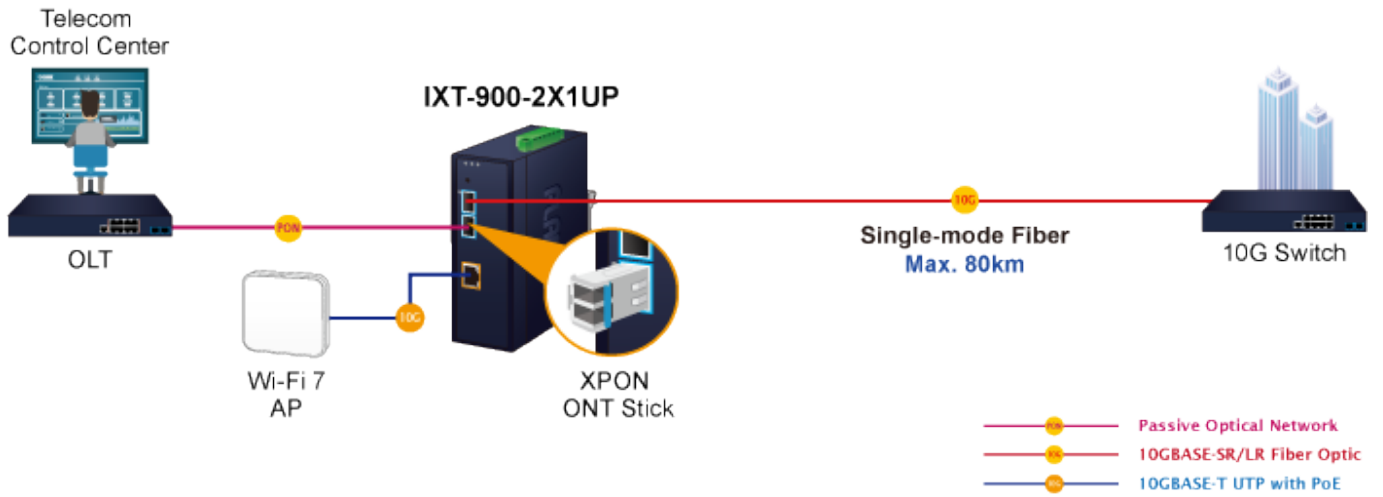
Management:

12. Telnet, Web, SNMP v1, v2c
13. SSHv2, TLSv1.2, SNMPv3
14. LLDP
15. PLANET Smart Discovery Utility
16. PLANET NMS Controller
17. PLANET CloudViewer Pro (mobilní aplikace)
18. Vzdálený syslog, místní systémový protokol, SNMP trap
19. RFC 1213 MIB-II, RFC 2863 IF-MIB, RFC 1493 Bridge MIB, RFC 1643 Ethernet MIB, RFC 2863 Interface MIB, RFC 2665 Ether-Like MIB, RFC 2737, Entity MIB, RFC 2819 RMON MIB (skupiny 1, 2, 3 a 9), RFC 3411 SNMP-Frameworks-MIB, MAU-MIB

Normy:

20. IEEE 802.3u, 10GBASE-TX/FX
 21. IEEE 802.3ab, 1000BASE-T
 22. IEEE 802.3bz, 2.5G/5GBASE-T
 23. IEEE 802.3an, 10GBASE-T
 24. IEEE 802.3z, 1000BASE-SX/LX
 25. IEEE 802.3ae 10GBASE-SR/LR
 26. IEEE 802.3x full-duplex flow control
 27. IEEE 802.1p Class of Service
 28. IEEE 802.1Q VLAN tagging
 29. IEEE 802.1ad Q-in-Q VLAN stacking
 30. IEEE 802.1ab LLDP
 31. RFC 768 UDP
 32. RFC 2474 DSCP
 33. RFC 791 IP
 34. RFC 792 ICMP
 35. RFC 2068 HTTP
 36. ITU-T G.8032 ERPS Ring
-





IXT-900 PoE Series



