

XTEND SOLARMI SUN-3.6K-SG03LP1-EU



Cena celkem:	24 415 Kč (bez DPH: 20 178 Kč)
Běžná cena:	26 856 Kč
Ušetříte:	2 441 Kč
Kód zboží:	ZNKSMI0011
Part No.:	SUN-3.6K-SG03LP1-EU
Záruka:	120 měs.
Stav:	Nové zboží

Popis

Xtend Solarmi SUN-3.6K-SG03LP1-EU

Multifunkční **1fázový hybridní měnič/střídač od výrobce DEYE**, který kombinuje **funkce měniče, solární nabíječky a nabíječky baterií**. Nabízí nepřerušovanou podporu napájení s možností regulace. Komplexní **LCD displej zajišťuje uživatelsky konfigurovatelné a snadno dostupné ovládání** (nabíjení baterie, AC/solární nabíjení, přípustné vstupní napětí v závislosti na různých aplikacích atd.). Je vybaven portem RS-485/CAN pro komunikaci a správu. Měnič poskytuje další informace, statistiky, grafy + možnost dálkové správy přes dodávaný Wi-Fi dongle. Součástí balení je sonda pro měření spotřeby i datalogger. Elektroměr součástí není.

- Měnič je **vhodný pro použití s LiFePO4 bateriemi**.
- Měnič umožňuje připojení do systému včetně „**chytrého řízení**“ a současně zapojení **do systému sdílení vyrobené energie**.

Tyto měniče jsou vybavené skvělou **funkcí SmartLoad**, která umožňuje připojit 230V spotřebič jen za určitých podmínek. K zapojení takového spotřebiče se využívá port GEN, který lze v nastavení změnit místo portu pro generátor na port pro chytře spínaný spotřebič.

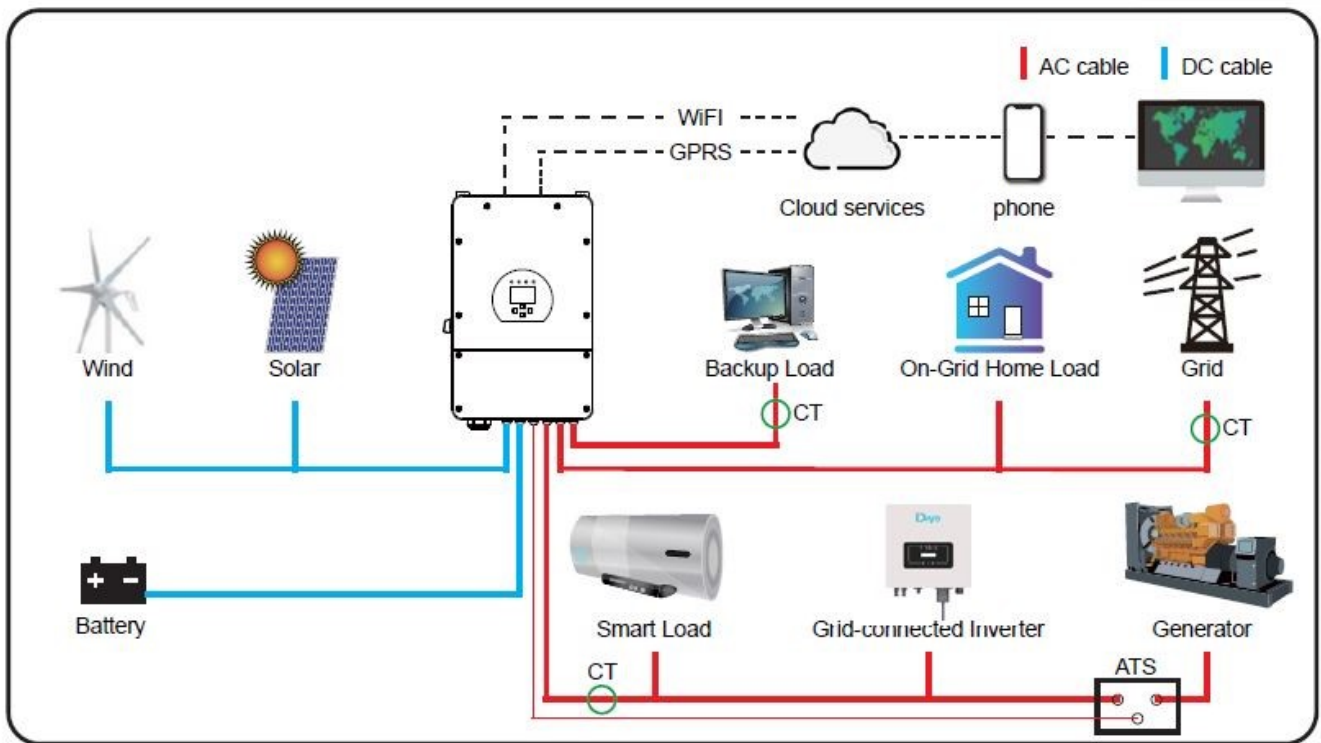
Pokud je tedy např. baterie nabitá z 90 %, měnič zapne port GEN a připojí např. boiler. Po poklesu kapacity baterie na nastavenou úroveň opět spotřebič na portu GEN odpojí. Takto lze efektivně využívat přebytky právě k ohřevu vody v boileru, bazénu apod.

Nyní navíc se zárukou 10 let!

- Rychlý přechod z režimu On-Grid do režimu Off-Grid (4 ms)
- Funkce dálkového vypnutí
- Inteligentní monitorovací platforma - nastavení, aktualizace FW, usnadnění provozu a údržby fotovoltaické elektrárny
- Unikátní aplikace Smart Load a funkce Grid peak shaving

- Barevný dotykový LCD displej
- Stupeň krytí IP65

Schéma zapojení:



Toto zařízení je v seznamu výrobků programu Nová zelená úsporám (kód: SVT30544)



ZÁKLADNÍ SPECIFIKACE

Nabíječka (baterie)

Typ baterie: olověný, lithium-iontový akumulátor, LiFePO4

Rozsah napětí baterie: 40-60 V

Max. nabíjecí proud: 90 A

Max. vybíjecí proud: 90 A

Nabíjecí průběh: 3 stupně / vyrovnávání

Externí teplotní senzor: volitelný

Nabíjecí systém pro Li-Ion (LiFePO4) baterie: přizpůsobení pomocí systému BMS

PV vstup (fotovoltaika)

Max. DC výkon na vstupu: 4680 W
Vstupní napětí PV: 370 V (125-500 V)
Rozsah MPPT: 150-425 V
Rozsah DC napětí při plném zatížení: 300-425 V
Náběhové napětí: 125 V
Vstupní proud PV: 13 A + 13 A
Max. PV ISC: 17 A + 17 A
Počet MPPT: 2
Počet řetězců (string) na jeden MPPT: 1 + 1

Měnič (AC výstup)

Výkon (jmenovitý): 3600 W (max. 3960 W)
Výkon (špičkový): 2x jmenovitý, 10 vteřin
Jmenovitý proud: 16,4 A (max. 18 A)
Max. trvalý průchod střídavého proudu: 35 A
Výstupní napětí: AC 220/230 V (50/60 Hz)

Účinnost: 96,5 % (MPPT 99,9 %)

Krytí: IP65

Rozměry: 580 × 330 × 232 mm

Hmotnost: 20,5 kg

SVT kód pro dotace: SVT30544