

**Petr Hlavinka (eshop.phcomp.cz)**

phcomp@phcomp.cz

+420 728 871 498

08.04.26 4:21:50

## TP-LINK TL-POE4824G



Cena celkem:

**549 Kč**

**(bez DPH: 454 Kč)**

Běžná cena:

**604 Kč**

Ušetříte:

**55 Kč**

Kód zboží:

NANTPL0005

Part No.:

POE4824G

Záruka:

60 měs.

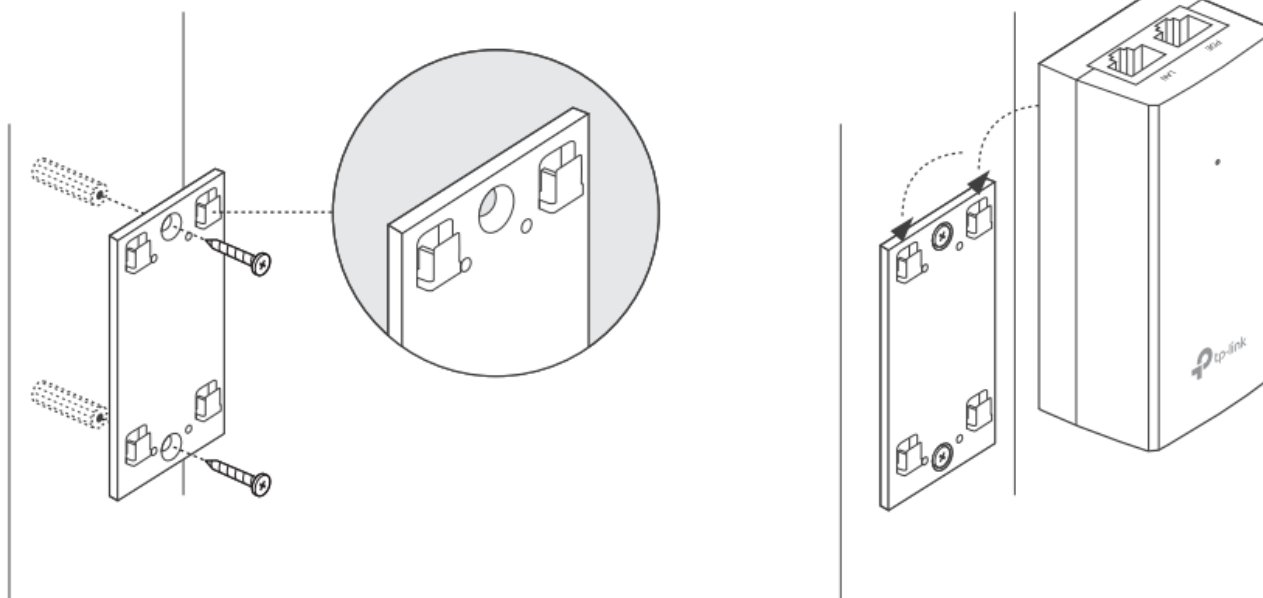
Stav:

Nové zboží

## Popis

### TP-Link TL-POE4824G

Pasivní PoE injektor slouží pro napájení všech zařízení, které v sobě mají zabudovaný PoE extraktor a podporují napětí 48 V. Díky držáku, který je součástí balení, tento model jednoduše připevníte na zeď.



Součástí balení je napájecí kabel.

## **ZÁKLADNÍ SPECIFIKACE**

**Typ:** pasivní

**Výstupní napětí:** 48 V

**Výstupní výkon:** 24 W

**Výstupní PoE port:** 1 × 10/100/1000 Mbps

**Rozměry:** 110 × 57 × 38,8 mm