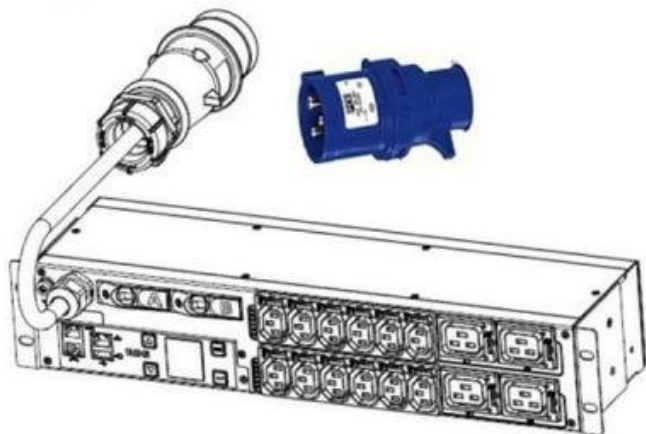


## EATON IEC EPDU EMIH06



Cena celkem:	<b>16 990 Kč</b> <b>(bez DPH: 14 041 Kč)</b>
Běžná cena:	<b>18 689 Kč</b>
Ušetříte:	<b>1 699 Kč</b>
Kód zboží:	UPSE1194
Part No.:	EMIH06
Záruka:	24 měs.
Stav:	Nové zboží

## Popis

### Eaton IEC ePDU EMIH06

ePDU Eaton jsou vnitrostojanové rozvaděče elektrické energie navržené speciálně pro prostředí datových center. Zajišťují spolehlivý a nepřerušovaný rozvod napájení a umožňují vám měření na úrovni napájecí větve a fáze za účelem efektivního vyrovnání zatížení (bez přepínání), monitorovat a kontrolovat vaši spotřebu elektrické energie až na úroveň jednotlivých serverů.

### ZÁKLADNÍ SPECIFIKACE

**Výška:** 2U

**Max. výkon:** 7 kW

**Napětí:** 230 V

**Proud:** 32 A

**Fáze:** třífázová

**Monitorování proudového odběru:** ano

**Vstup:** 1 x IEC 60309 32A

**Výstupní zásuvky:** 12 x IEC-320-C13, 4 x IEC-320-C19

**Jističe:** ano, 2 jednopólové

**Ovládání zásuvky:** ne