

**Petr Hlavinka (eshop.phcomp.cz)**

phcomp@phcomp.cz

+420 728 871 498

04.04.26 22:20:07

## SAPPHIRE RADEON NITRO+ RX 9070 XT 16G GAMING OC



Cena celkem:

**20 045 Kč**  
**(bez DPH: 16 566 Kč)**

Běžná cena:

**22 049 Kč**

Ušetříte:

**2 004 Kč**

Kód zboží:

VGASAP1000

Part No.:

11348-01-20G

Záruka:

36 měs.

Stav:

Nové zboží

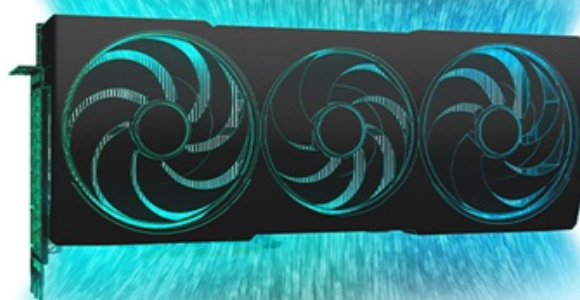
## Popis

### Sapphire Radeon NITRO+ RX 9070 XT Gaming OC - grafika vymalovaná jako obrázek

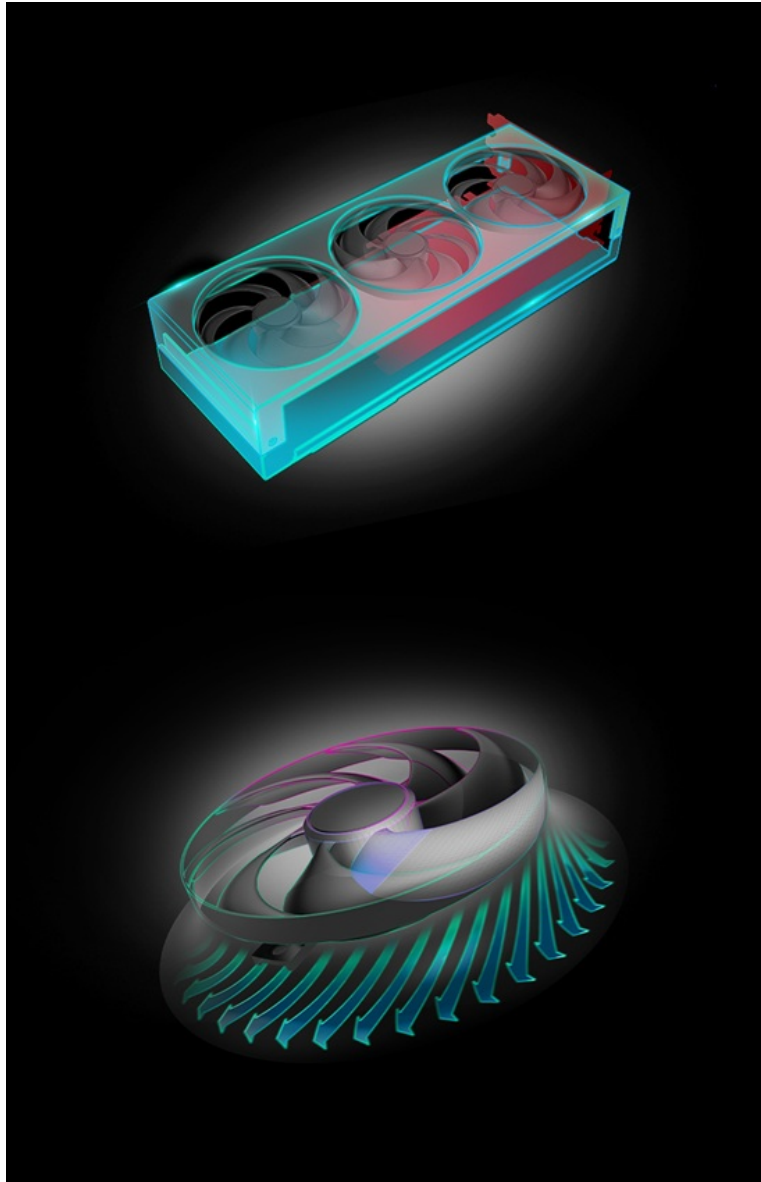
S **grafickou kartou Sapphire Radeon NITRO+ RX 9070 XT Gaming OC** navštívíte herní světy ve vysokém rozlišení a detailech. Je určena do moderních PC sestav, které se zaměřují na maximální gamingové zážitky nebo profesionální grafickou práci. Držte se pevně za opěrky své židle, tahle grafika vás ohromí. Grafickou kartu pohání **architektura AMD RDNA 4**, která ve spojení se **16 GB paměti typu GDDR6** podporuje špičkový výkon a rychlost.



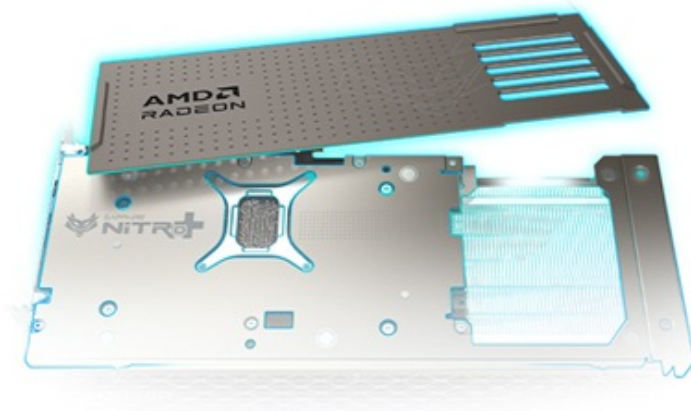
Můžete se tak rozloučit s prodlevami nebo sekaným vykreslováním grafiky během hraní. Hrát budete výhradně jen ve vysokém rozlišení - od klidného průzkumu uzavřené lokace až po otevřené herní světy nebo epické bitvy, kde se pohybuje spousta dynamických objektů a nepřátel. Grafická karta **Sapphire Radeon NITRO+ RX 9070 XT Gaming OC** přichází s pokročilým systémem **chlazení Tri-X s volným průtokem** a trojicí ventilátorů. Proudění vzduchu tímto způsobem snižuje turbulence, efektivně odvádí teplo a zajišťuje konzistentní výkon po celou dobu chodu.

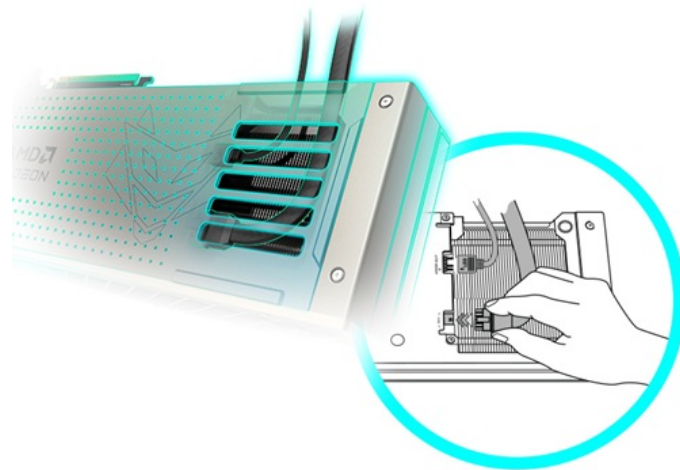


**Ventilátory AeroCurve Fan Blade** se vyznačují vylepšeným designem pro snížení tření a zvýšení otáček při zachování nízké hladiny hluku. Tato konstrukce zajistí lepší proudění vzduchu a účinnost chlazení v náročných provozních scénářích.



**Dvojitá kuličková ložiska** pak podporují výrazně delší životnost. **Design s magnetickým zadním krytem** nabízí praktické **skryté napájení**, které je umístěno tak chytře, že podporuje estetiku a čistou organizaci v PC skříni. Mechanická konstrukce se vyznačuje přítomností robustního rámu, který zajišťuje **odolnost a ochranu vnitřních částí**.





## Sapphire Radeon NITRO+ RX 9070 XT 16G GAMING OC

### ZÁKLADNÍ SPECIFIKACE

**Grafický čip:** AMD Radeon RX 9070 XT

**Takt jádra:** 2520 MHz (3060 MHz v boost režimu)

**Takt paměti:** 20 000 MHz - 256bit

**Velikost paměti:** 16 GB GDDR6

**Typ sběrnice:** PCI Express 5.0 x16

**Konektory:** 2x HDMI, 2x DisplayPort

**Rozměry:** 330,8 x 128,5 x 65,68 mm

**Napájení:** 12V-2x6(H++) (součástí balení je redukce na 3x 8pin PCIe)

### Podporované technologie

AMD RDNA 4 architektura

64 výpočetních jednotek (3. generace RT + 2. generace AI akcelérátorů)

AMD HYPR-RX s AFMF 2

AMD FidelityFX Super Resolution 4 s AI upscalingem

AMD Radiance Display Engine

AMD Fluid Motion Frames 2 technologie

AMD Radeon Anti-Lag 2 technologie

AV1 Encode/Decode

AMD FidelityFX technologie

Microsoft DirectX 12 Ultimate

AMD Noise Suppression

AMD Freesync

AMD Smart Technologies

AMD Software: Adrenalin Edition aplikace

Podpora rozlišení max. 7680 x 4320 px

HDMI, DisplayPort 2.1