

## PLANET IGS-504PT



Cena celkem: **4 531 Kč**

**(bez DPH: 3 744 Kč)**

Běžná cena: **4 984 Kč**

Ušetříte: **453 Kč**

Kód zboží: NETPLA2370

Part No.: IGS-504PT

Záruka: 60 měs.

Stav: Nové zboží

## Popis

### PLANET IGS-504PT

**Průmyslový mini switch** nabízející **5x RJ-45 10/100/1000 Base-T** port, z toho čtyři porty s podporou **PoE+ (802.3af/at)** napájení až 30 W na port a celkový napájecí PoE výkon **120 W**.

Díky svému kovovému pouzdrú s krytím dle certifikace **IP30** odolává vysokým teplotám **od -40 do +75 °C**, a i díky tomu je vhodný do náročných provozů. Přepínací kapacita switche je **10 Gbps** a propustnost činí **7,4 Mpps**.

**Excellent Practical Plug & Play Switch that Suits Various PoE Applications**

**4 x 802.3at PoE+**

**120W PoE Budget**   **30W PoE**   **75°C / -40°C**   **48~54V Redundant DC Input**

**10/100/1000T Uplink**

**4.1"**   **2.8"**

**Monitoring Center**

### ZÁKLADNÍ SPECIFIKACE

Fyzické vlastnosti:

**Porty:** 5x RJ-45 10/100/1000 Base-T

**Paměť:** 2k MAC adres

**Propustnost:** sběrnice 10 Gbps, provozně 7,4 Mpps (64 B)

**Podpora přenosu:** JumboFrame 9 KB

**Provedení:** DIN lišta, na zeď

**Napájení:** DC 48-54 V (max. 3 A) redundantní, s funkcí ochrany proti přepólování (zdroj není součástí balení)

**Ochrana:** ESD do 6kV DC

**Provozní teplota:** -40 až +75 °C

**Rozměry:** 104 x 70 x 30 mm

**Hmotnost:** 260 g

#### PoE funkce:

**Celkový napájecí výkon:** 120 W IEEE 802.3af/at

**Počet injektorů:** 4x až 30 W (max. 30 W při napájení 54 V, max. 15 W při napájení 48 V)

**Typ napájení:** End-span

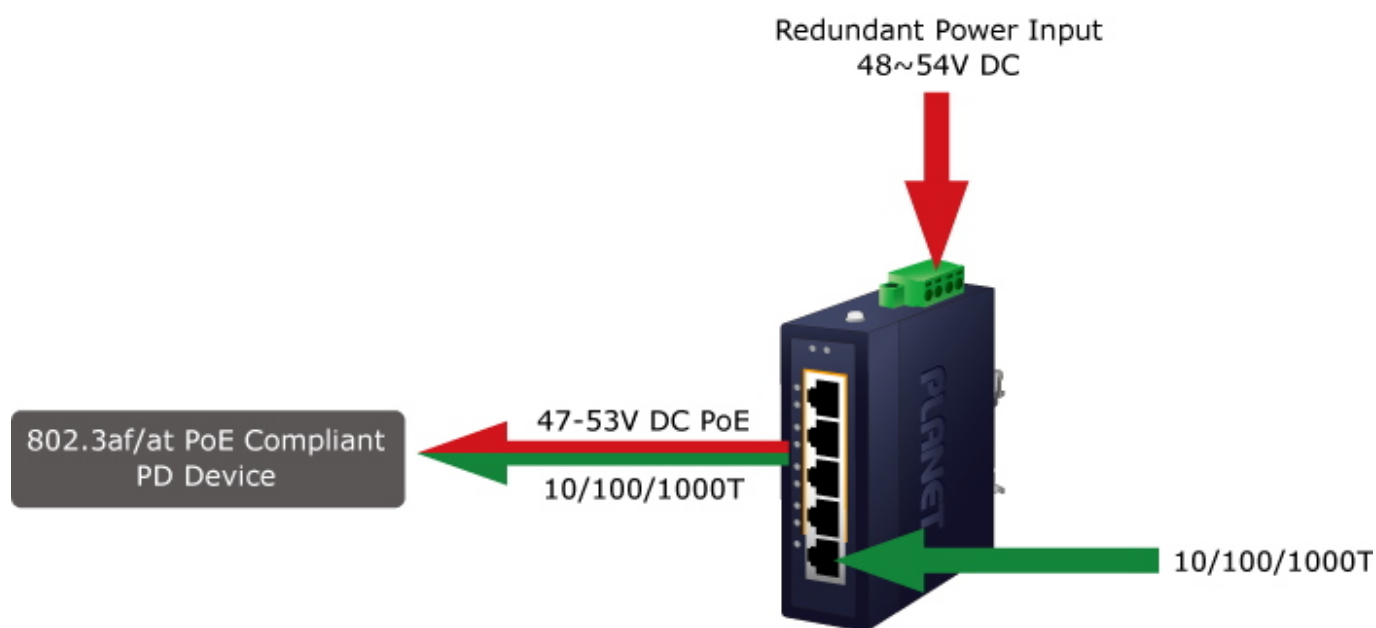
#### Průmyslové vlastnosti:

zařízení je odolné proti pádu (IEC-60068-2-32) z výšky 75 cm na všechny dopadové části

zařízení je odolné proti vibracím (IEC-60068-2-6)

zařízení je odolné proti přetížení krátkodobému zrychlení 50g, dlouhodobému 4g, (IEC-60068-2-27)

elektrická bezpečnost dle CE EN-60950



# Non-stop Ethernet Server Dual Power Input with Auto Failover



# Compact Industrial 5-Port Switch





## Port 1~Port 4 PoE IP Cameras



## Port 5 Uplink Port

-  1000BASE-T UTP with PoE
-  1000BASE-T UTP
-  Power Line



DIN-rail Mounting



Wall Mounting



Side Wall Mounting  
(Space saving)