

PLANET LRP-101CH



| | |
|--------------|---|
| Cena celkem: | 4 320 Kč (bez DPH: 3 570 Kč) |
| Běžná cena: | 4 752 Kč |
| Ušetříte: | 432 Kč |
| Kód zboží: | NETPLA2345 |
| Part No.: | LRP-101CH |
| Záruka: | 38 měs. |
| Stav: | Nové zboží |

Popis

PLANET LRP-101CH

PoE Ethernet **extender k prodloužení segmentu Ethernet ze 100 m na vzdálenost až 1 km** (1,2 km bez PoE) po koaxiálním kabelu včetně podpory PoE napájení **IEEE 802.3at/af**.

Long Reach Ethernet (LRE) IEEE 1901, LED indikace, ESD+EFT ochrany, napájení DC nebo PoE (802.3at/af), provoz při **-20 až +70 °C**.

Aplikace extenderu je ideální v místě použití IP kamer nebo bezdrátových přístupových bodů na jejich delší přípojné vzdálenosti. Technicky jde o integrované rozšíření možnosti instalovat napájená zařízení do míst vzdálenějších od centrálního switchu nebo racku.



Extend IP Ethernet transmission and inject power beyond the 100 meters
 1-port Long Reach PoE over Coaxial Extender Kit (LRP-101CH + LRP-101CE) **LRP-101C-KIT**

ZÁKLADNÍ SPECIFIKACE

Vlastnosti:

- LED indikace provozního stavu
- Dosah 200 m s PoE+, 1000 m s PoE, 1200 m bez PoE
- Koaxiální přenos LRE (Long Reach Ethernet) dle IEEE 1901
- Modulace W-OFDM (Wavelet-OFDM)
- Šifrování AES-128
- Kmitočtové spektrum 2-28 MHz

Fyzické vlastnosti:

Porty: 1x RJ-45 10/100Base-TX s PoE vstupem 802.3at/af, 1x BNC konektor

Provedení: na zeď, DIN lišta (vyžaduje držák, není součástí balení)

Napájení: PoE 802.3af/at DC 48-56 V nebo adaptérem DC 48-56 V (není součástí balení)

Ochrana: ESD (do 4 kV DC) + EFT (do 2 kV)

Provozní teplota: -20 až +70 °C, vlhkost 5-95 %

Rozměry: 94 x 70 x 26 mm

Hmotnost: 200 g

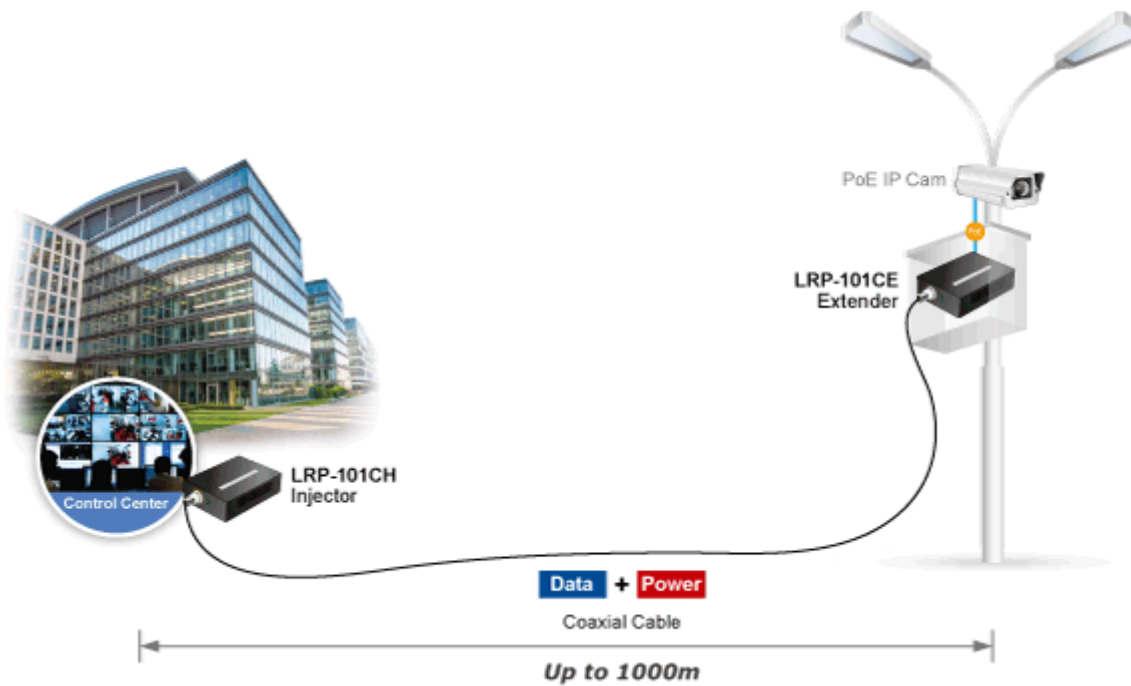
PoE funkce:

Celkový napájecí výkon: IEEE 802.3at, IEEE 802.3af

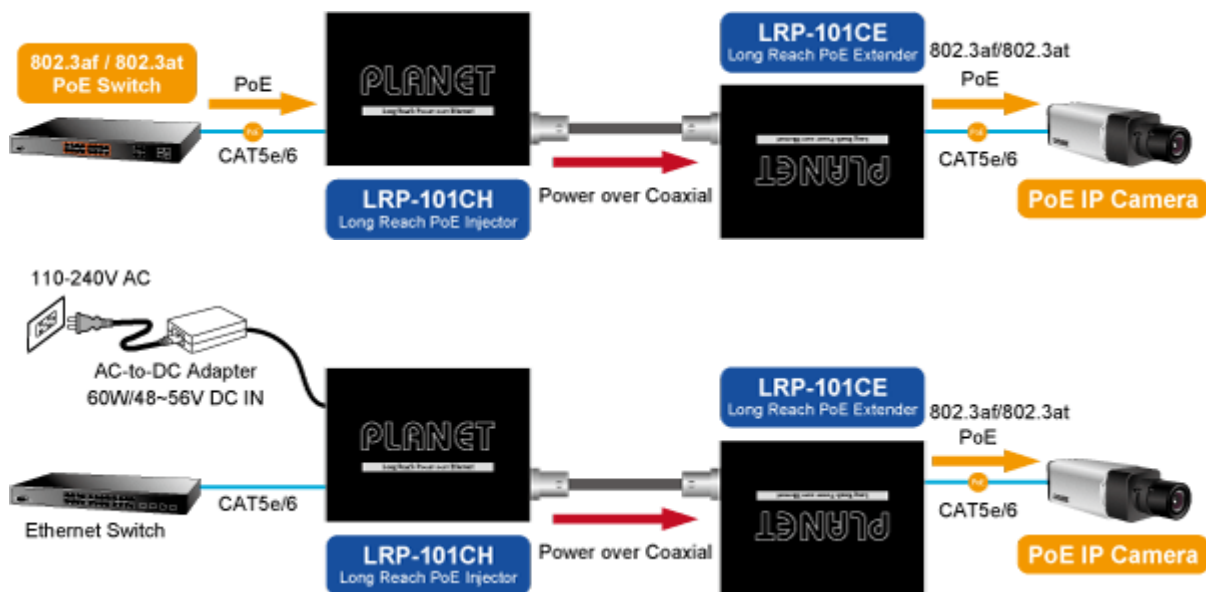
Počet injektorů: 1x až 30 W

Typ napájení: End-span, Mid-span

Typická aplikace:



Možné způsoby použití:



[Ostatní download](#)