

PLANET IMG-2400T



Cena celkem:	13 116 Kč (bez DPH: 10 840 Kč)
Běžná cena:	14 428 Kč
Ušetříte:	1 312 Kč
Kód zboží:	NETPLA2317
Part No.:	IMG-2400T
Záruka:	60 měs.
Stav:	Nové zboží

Popis

PLANET IMG-2400T

Průmyslová brána MODBUS s konverzí **4x RS-485/422/232 (DB9) na TCP/IP** protokol. Typ sériové komunikace je volitelný RTU/ASCII, master/slave, DI/DO rozhraní (2x vstup, 2x výstup).

Redundantní napájení v rozsahu **DC 12-48 V**, krytí **IP40**, montáž na DIN lištu nebo zeď, kovová skříň, pracovní teplota **-40 až +75 °C**.

Přenos sériové komunikace po IP protokolu je **zvláště využíván pro sběr dat, řídicí automaty, SCADA/HMI systémy a ovládání kamerových systémů**. Rovněž je náhradou fyzické konverze sériového protokolu do jiného přenosového média. Prakticky neomezeně prodlužuje dosah sériové komunikace.

Zařízení pro průmyslový Ethernet jsou určeny do náročných provozních podmínek s velkým rozsahem pracovních teplot, nejistým napájením a častými otřesy, umožňují nasazení dobře známé Ethernetové technologie i v průmyslovém prostředí. Stejně tak je vhodný pro instalace do venkovně umístěných skříní s velkým kolísáním pracovních teplot (typicky bezdrátové a MAN ISP aplikace).



ZÁKLADNÍ SPECIFIKACE

Síťové vlastnosti:

- 4 x sériový konektor DB9 (RS-485 / RS-422 / RS-232)
- 2 x RJ-45, IEEE 802.3, IEEE 802.3u, 10/100Base-TX
- Web, Telnet, VCOM Utility management, SNMP v1/v2c, SNMP Trap a UNI-NMS správa
- Utilita pro automatické vyhledání - Planet Smart Discovery
- LED indikátory pro diagnostiku provozu
- Parita: sudá, lichá, žádná, mezera, značka
- Přenosová rychlost: 50 b/s - 921 kb/s
- Podpora protokolů: Modbus TCP, Modbus RTU, Modbus ASCII, IP, ARP, DHCP, DNS
- Pro mastera až 32 slave TCP spojení, pro slave až 32 TCP spojení
- DI/DO rozhraní (2x vstup, 2x výstup)

Pracovní režimy:

- RTU Master
- RTU Slave
- ASCII Master
- ASCII Slave

Zapojení signálů

- **RS232:** TxD, RxD, RTS, CTS, DTR, DSR, DCD, GND
- **RS422:** Tx+, Tx-, Rx+, Rx-, GND
- **RS485 (4 vodiče):** Tx+, Tx-, Rx+, Rx-, GND
- **RS485 (2 vodiče):** Data A (+), Data B (-), GND

Fyzické vlastnosti:

Porty: 2 x RJ-45 LAN 10/100Base-TX, 4 x COM (typ DB-9) sériový port (RS-232/422/485)

Podpora MODBUS: ano

Krytí: IP40, celokovová skříň

Napájení: DC 12-48 V externí zdroj, redundantní napájení, příkon do 6,5 W (zdroj není součástí balení)

Ochrana: přepětová ochrana do 2 kV, ESD do 6 kV

Ochrana sériové linky: izolační ochrana 2 kV, přepětová ochrana 1 kV (level 2), 15 kV ESD ochrana

Provozní teplota: -40 až +75 °C, vlhkost do 95 %

Rozměry: 135 x 87 x 50 mm

Hmotnost: 625 g

Průmyslové vlastnosti:

zařízení je odolné proti pádu (IEC-60068-2-32) z výšky 75 cm na všechny dopadové části

zařízení je odolné proti vibracím (IEC-60068-2-6)

zařízení je odolné proti přetížení krátkodobému zrychlení 50g, dlouhodobému 4g, (IEC-60068-2-27)

elektrická bezpečnost dle CE EN-60950

EMC Elektronická kompatibilita (EMI):

ČSN EN 55032:2015+AC 2016 - Elektromagnetická kompatibilita multimediálních zařízení

EMC požadavky na odolnost (EMS) :

ČSN EN 55024 A1:2015 - Zařízení informační techniky

ČSN EN 55035:2017 - Elektromagnetická kompatibilita multimediálních zařízení

ČSN EN 61000-4-2:2008 - Elektrostatický výboj ESD

ČSN EN 61000-4-3 A2:2010 - Vyzařované vysokofrekvenční elektromagnetické pole

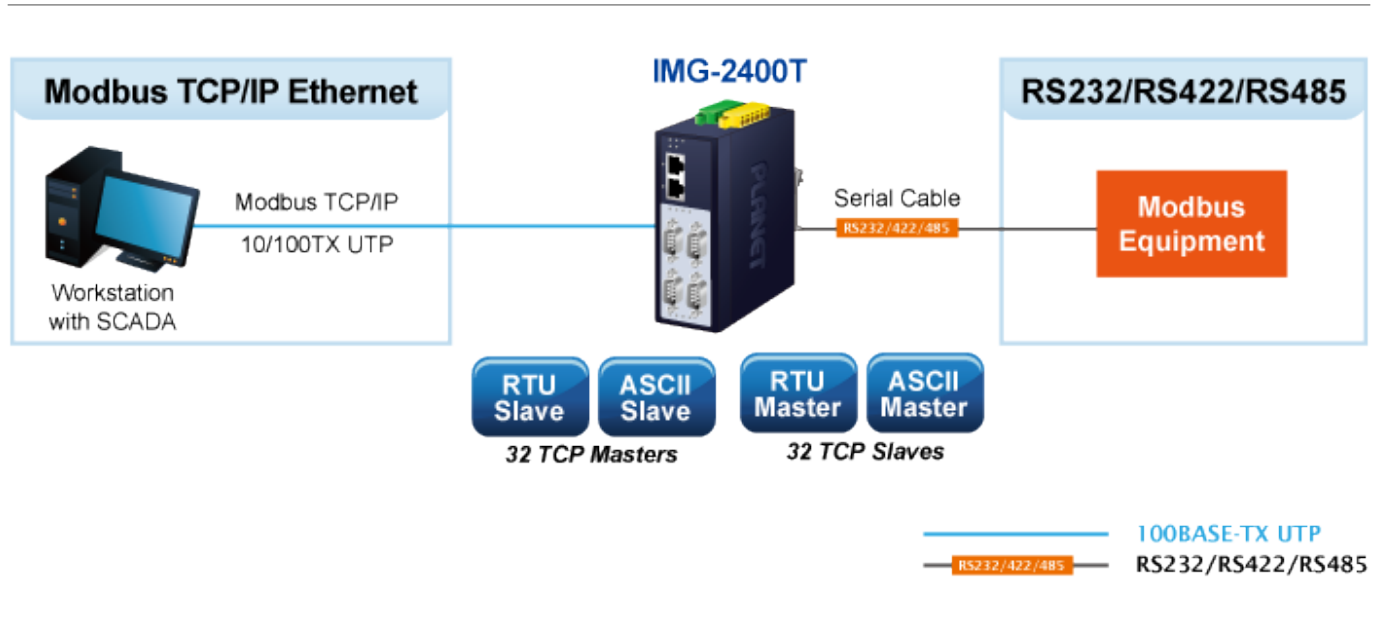
ČSN EN 61000-4-4:2012 - Rychlé elektrické přechodné jevy/skupiny impulzů EFT

ČSN EN 61000-4-5:2014 - Rázový impuls a přepětí

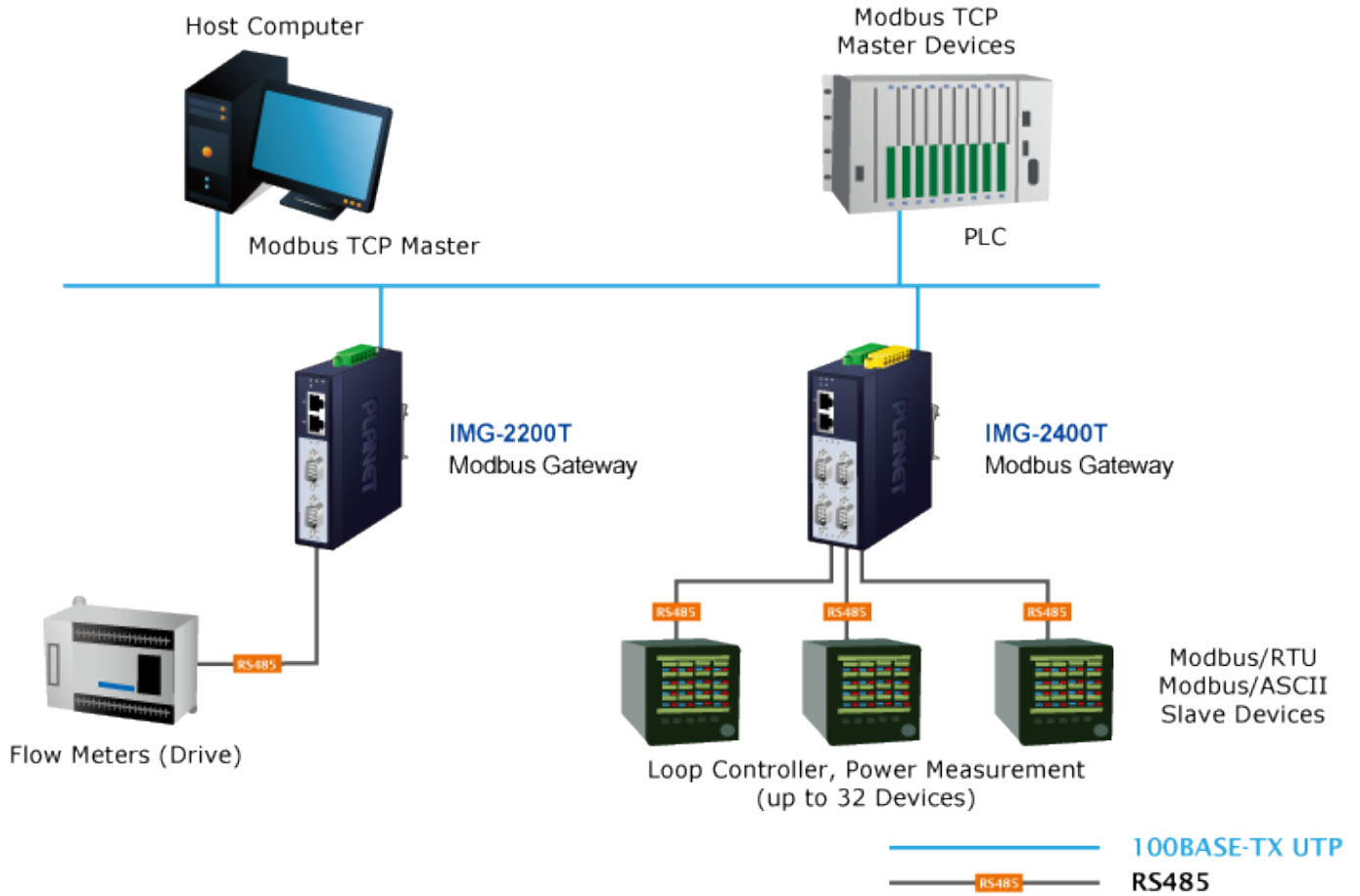
ČSN EN 61000-4-6:2013 - Odolnost proti rušením šířeným vedením, indukovaným vysokofrekvenčními poli

ČSN EN 61000-4-8:2009 - Magnetické pole síťového kmitočtu

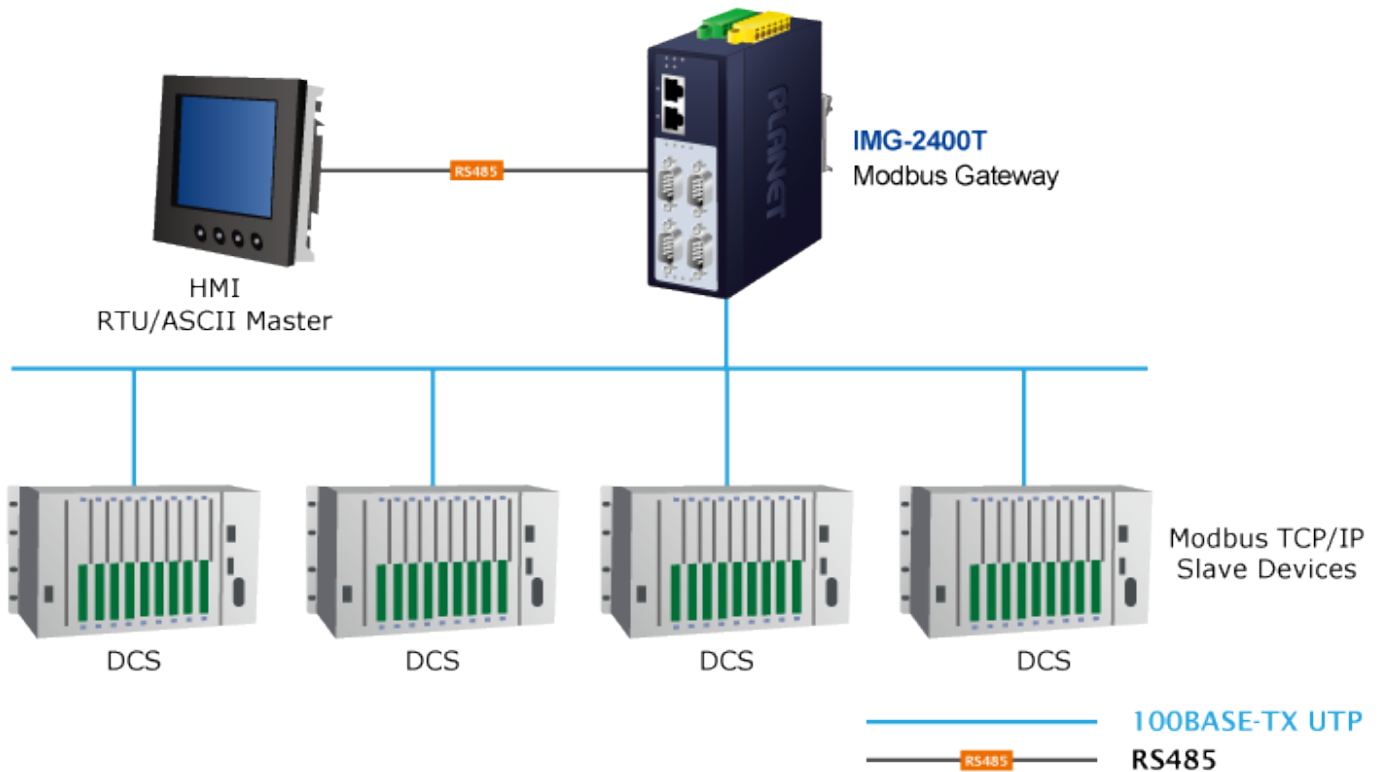
ČSN EN 61000-4-11:2004 - Krátkodobé poklesy napětí, krátká přerušení a pomalé změny napětí



Multi Modbus TCP/IP Master to RTU/ASCII Slaves



RTU/ASCII Master to Multi Modbus TCP/IP Slaves



Fault Alarm Feature



or



Buzzer



System Log



SNMP TRAP

 [Specifikace](#)

 [Manuál](#)

 [Datasheet](#)

 [Ostatní download](#)
