

## ZDROJ PLANET PWR-40-24



Cena celkem:

**805 Kč**  
**(bez DPH: 666 Kč)**

Běžná cena:

**886 Kč**

Ušetříte:

**81 Kč**

Kód zboží:

NETPLA1599

Part No.:

PWR-40-24

Záruka:

38 měs.

Stav:

Nové zboží

## Popis

### PLANET PWR-40-24

Napájecí zdroj pro instalaci na DIN lištu. Výstupní napětí 24V DC, zatížitelnost 40W. Provozní teplota -20 až 70°C.

### ZÁKLADNÍ SPECIFIKACE

#### Výstupní obvod:

**Výstupní napětí:** 24-30V DC

**Výstupní proud:** 1,7 A

**Celkový výstupní výkon:** 40 W

**Ochranné prvky:** zkrat, přetížení, přepětí a přehřát

**Typ připojení:** šroubová svorkovnice

#### Vstupní obvod:

**Vstupní napětí:** 100-240V AC, 50-60Hz/120-370V DC

**Typ připojení:** šroubová svorkovnice

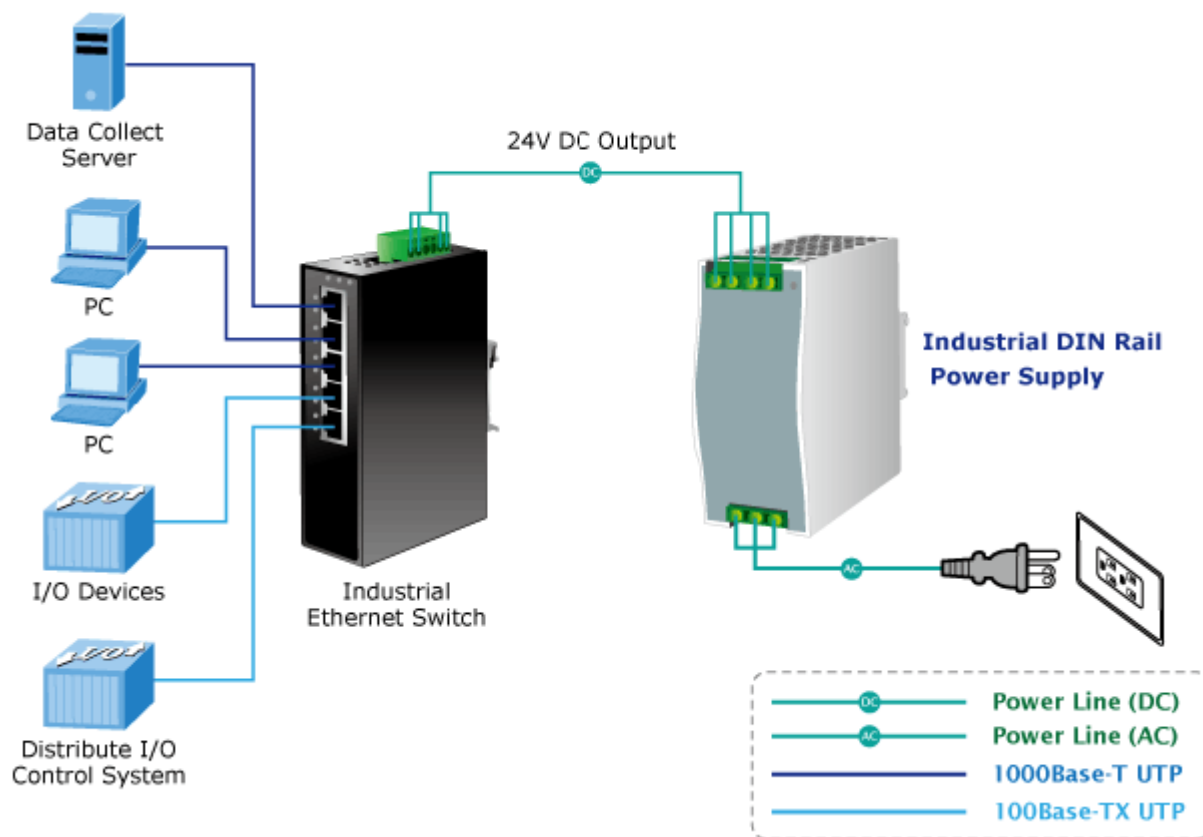
#### Mechanické vlastnosti:

**Rozměry:** 100 x 90 x 40 mm

**Hmotnost:** 300 g

**Montáž:** DIN lišta

#### Příklad použití:



[Infoleták](#)



[Ostatní download](#)