

ZDROJ PLANET PWR-75-24



Cena celkem:

1 157 Kč
(bez DPH: 956 Kč)

Běžná cena:

1 272 Kč

Ušetříte:

116 Kč

Kód zboží:

NETPLA1062

Part No.:

PWR-75-24

Záruka:

38 měs.

Stav:

Nové zboží

Popis

PLANET PWR-75-24

Napájecí zdroj pro instalaci na DIN lištu. Výstupní napětí 24 V DC, zatížitelnost 75 W. Provozní teplota -10 až 60 °C.

ZÁKLADNÍ SPECIFIKACE

Výstupní obvod:

Výstupní napětí: 24V DC

Výstupní proud: 3,2 A

Celkový výstupní výkon: 75 W

Ochranné prvky: zkrat, přetížení, přepětí a přehřátí

Typ připojení: šroubová svorkovnice

Vstupní obvod:

Vstupní napětí: 100-240 V AC, 50/60 Hz, 2.0A/ 120-370 V DC

Typ připojení: šroubová svorkovnice

Mechanické vlastnosti:

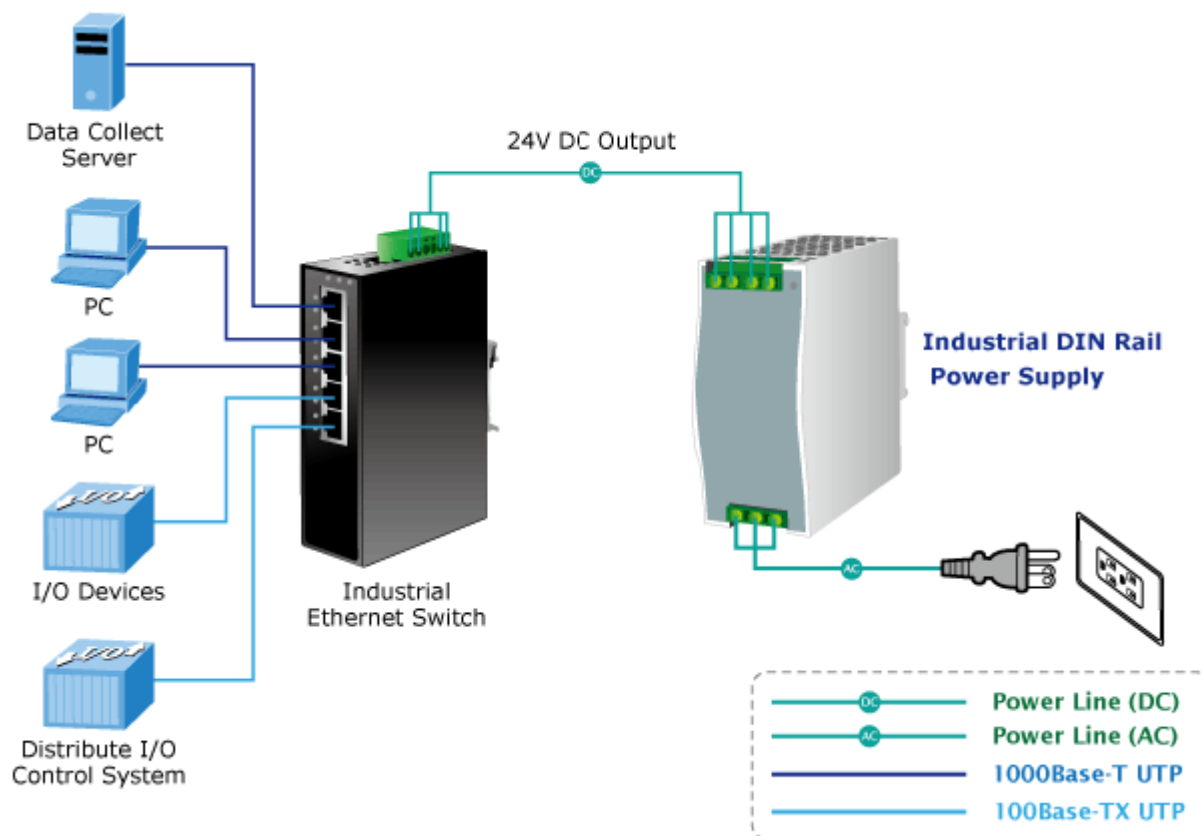
Materiál: kovová skříň, perforovaná

Rozměry: 125 x 100 x 55 mm

Hmotnost: 600 g

Montáž: DIN lišta

Příklad použití:



 [Infoleťák](#)

 [Ostatní download](#)