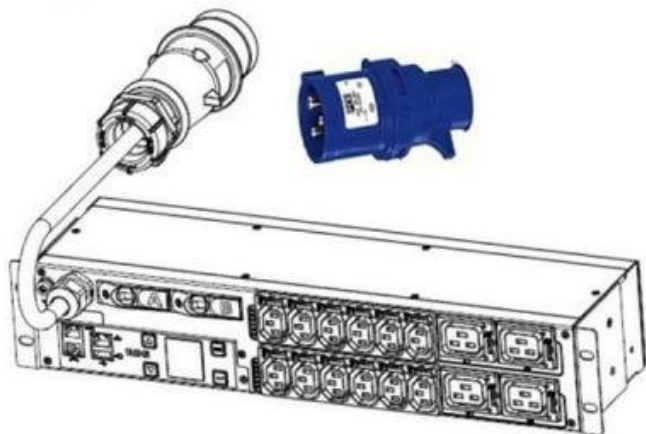


EATON IEC EPDU EMIH06



Cena celkem:	16 990 Kč (bez DPH: 14 041 Kč)
Běžná cena:	18 689 Kč
Ušetříte:	1 699 Kč
Kód zboží:	UPSE1194
Part No.:	EMIH06
Záruka:	24 měs.
Stav:	Nové zboží

Popis

Eaton IEC ePDU EMIH06

ePDU Eaton jsou vnitrostojanové rozvaděče elektrické energie navržené speciálně pro prostředí datových center. Zajišťují spolehlivý a nepřerušovaný rozvod napájení a umožňují vám měření na úrovni napájecí větve a fáze za účelem efektivního vyrovnání zatížení (bez přepínání), monitorovat a kontrolovat vaši spotřebu elektrické energie až na úroveň jednotlivých serverů.

ZÁKLADNÍ SPECIFIKACE

Výška: 2U

Max. výkon: 7 kW

Napětí: 230 V

Proud: 32 A

Fáze: třífázová

Monitorování proudového odběru: ano

Vstup: 1 x IEC 60309 32A

Výstupní zásuvky: 12 x IEC-320-C13, 4 x IEC-320-C19

Jističe: ano, 2 jednopólové

Ovládání zásuvky: ne